

CLS

Renewal!



リアルサイズ



1T リアルサイズ

ケーブル配線色 Cable Color Code

印加電圧+	EXC+	赤	Red
出力信号+	SIG+	緑	Green
印加電圧-	EXC-	白	White
出力信号-	SIG-	黒	Black
シールド	Shield	黄	Yellow

定格容量 100N~10kN

材質 ステンレス

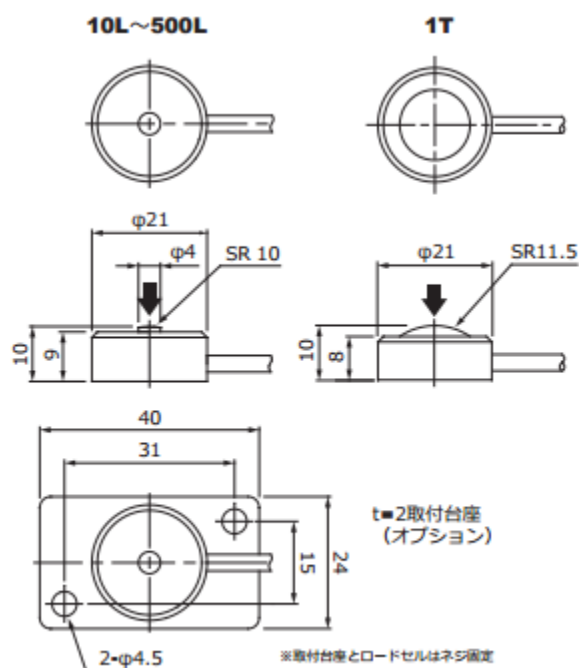
特長 Feature

- ローコスト
- 広範囲をカバーする荷重測定範囲
- 薄型設計

応用 Applications

- 荷重試験装置
- 実験用途
- 力測定

外形寸法 Outline Dimensions (mm)



↓ 荷重負荷方向

仕様 Specifications

www.ktoyo.co.kr

項目 Parameter 型式 Model	単位 Unit	公称値 Value							
		CLS							
定格容量 Rated Capacity (R.C.)	N	10L	20L	50L	100L	200L	500L	1T	
	kgf	100	200	500	1k	2k	5k	10k	
		10.2	20.4	51	102	204	510	1020	
定格出力 Rated Output (R.O.)	mV/V	1							1.6
定格出力誤差 Rated Output Tolerance	±%	10							20
零バランス Zero Balance	±%R.O.	10							
非直線性 Nonlinearity	±%R.O.	1							
ヒステリシス Hysteresis	±%R.O.	1							
繰り返し性 Repeatability	±%R.O.	1							
零点の温度影響 Temp Effect.Zero	±%R.O./℃	0.05							
出力の温度影響 Temp Effect.Output	±%LOAD/℃	0.05							
温度補償範囲 Temp Range.Compensated	℃	0~+50							
許容温度範囲 Temp Range.Safe	℃	-10~+60							
許容過負荷 Maximum Safe Overload	%R.C.	150							
推奨印加電圧 Excitation.Recommended	V	2.5							
許容印加電圧 Excitation.Maximum	V	5							
入力端子間抵抗 Input Impedance	Ω	350±10							
出力端子間抵抗 Output Impedance	Ω	350±10							
絶縁抵抗 Insulation Impedance	MΩ	1000 (B/E DC50V) 以上							
ケーブル長 Cable Length	m	2							
ケーブルタイプ Cable Type		φ3, 4芯シールドケーブル, 先端柳線							
本体材質 Element Material		ステンレス							
定格たわみ量 Deflection at R.C.	mm	0.01							
本体質量 Weight	g	20							
固有振動数 Natural Frequency	kHz	58.6	64.7	60	85	98	102	96.5	