

ロードセルアンプ LA-1041



特長 Feature

- 0~±5V電圧出力
- センサ印加電圧 5V, 2.5V
- 電源DC24V±10%

仕様 Specifications

ロードセル電源部

印加電圧	DC5V±5% (はんだ付ジャンパ切替で2.5V対応可能)
出力電流	22mA以内
印加電圧5V	350Ω変換器1点接続可能
印加電圧2.5V	120Ω・350Ω変換器1点接続可能

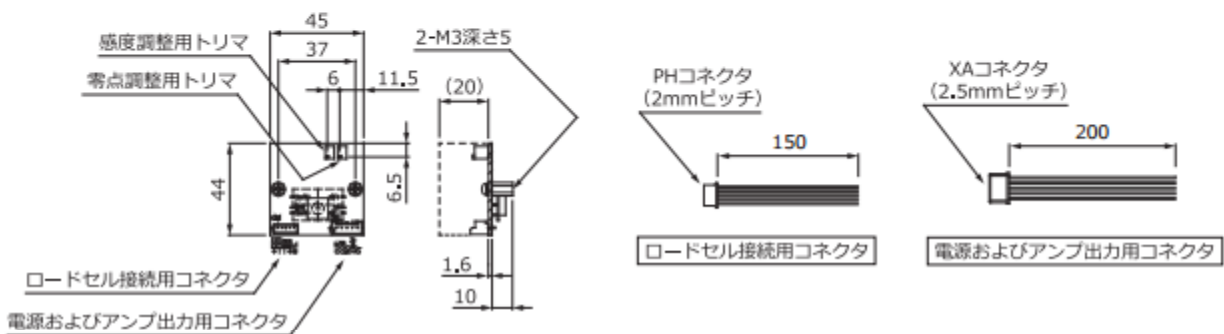
信号設定部・増幅部

零点調整	±15%以上 (5V定格出力に対して), 14回転型トリマ
感度調整	0.3mV/V~2.2mV/V (スパン量)を0~5V設定可能 14回転型トリマ調整および4レンジジャンパ切替 (ハンダ付)
出力信号	0~5V電圧信号 (入力信号が0.8mV/V以上の場合は0~10Vに調整可能)
非直線性	±0.1%F.S.
入力換算ノイズ	1μVp-p以下
カットオフ周波数	約100Hz (-3dB)
温度係数	零点: ±0.01%F.S./°C (EXC=5V, 入力信号1mV/Vにおいて) 感度: ±0.01%F.S./°Cmax

総合

電源電圧	DC24V±10%
消費電流	100mA typ
使用温度・湿度範囲	0°C~+40°C, 20~85%R.H.
取付方法	六角支柱または2-φ3.2穴にM3ねじ使用

外形寸法 Outline Dimensions (mm)



www.ktoyo.co.kr

ケーブル変換アダプタ STD-ACC

特長 Feature

- 細径のケーブル接続
- 最終線径AWG26
- ロードセル印加電圧を5Vから2.5Vに変換可能

型式 Model

STD-ACC-001-1: ケーブル径変換のみ
 STD-ACC-001-2: 印加電圧2.5V変換 (350Ω型ロードセル対応)
 STD-ACC-001-3: 印加電圧2.5V変換 (120Ω型ロードセル対応)

注記

印加電圧を2.5Vに変換した場合, 出力は1/2に低減します

外形寸法 Outline Dimensions (mm)

