

アンプ内蔵圧力センサ

TDC-DSF

定格容量 1MPa~50MPa

材 質 ステンレス



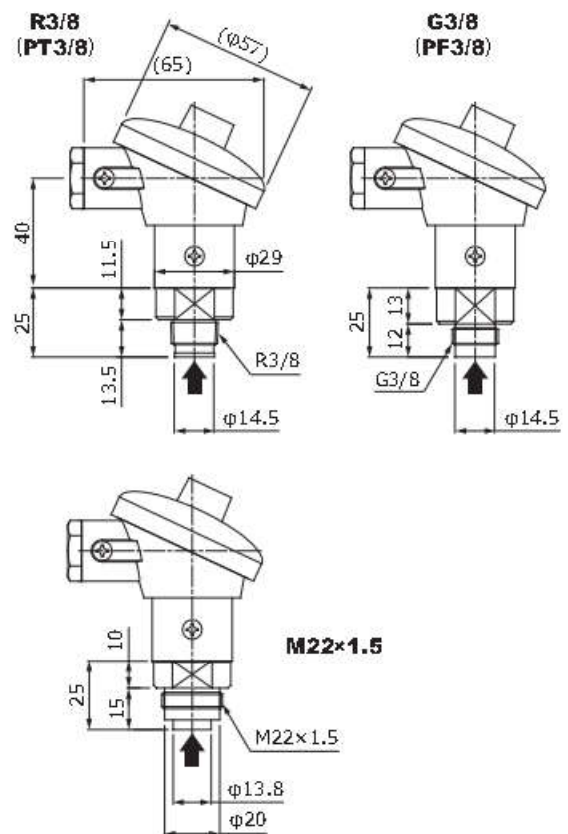
特長 Feature

- 圧力検出部とアンプ部の一体構造
- 3種類の取り付けネジを標準でご用意

応用 Applications

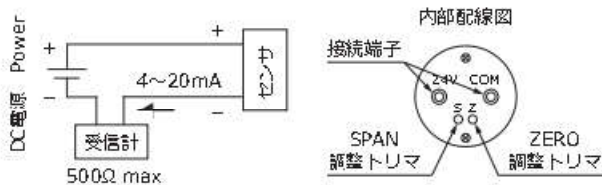
- 油圧測定
- 空気圧測定
- 流体圧測定

外形寸法 Outline Dimensions (mm)



↓ 圧力負荷方向

配線図 Connection



注記 Note

- 発注時にネジ形状をご指定ください。
- G3/8タイプには、ダイフロン（フッ素樹脂）パッキン付属。

仕様 Specifications

www.ktoyo.co.kr

項目 Item	Parameter Model	単位 Unit	公称値 Value					
			TDC-□-DSF					
型式			10	20	50	100	200	500
定格容量	Rated Capacity (R.C.)	MPa	1	2	5	10	20	50
		kgf/cm ²	10.2	20.4	51	102	204	510
定格出力	Rated Output (R.O.)	mA	4~20 (負荷抵抗500Ωmax)					
零バランス	Zero Balance	±%R.O.	10					
非直線性	Nonlinearity	±%R.O.	0.5					
ヒステリシス	Hysteresis	±%R.O.	0.5					
繰り返し性	Repeatability	±%R.O.	0.25					
零点の温度影響	Temp Effect.Zero	±%R.O./°C	0.05					
出力の温度影響	Temp Effect.Output	±%LOAD/°C	0.06					
温度補償範囲	Temp Range.Compensated	°C	-10~+60					
許容温度範囲	Temp Range.Safe	°C	-20~+70					
許容過負荷	Maximum Safe Overload	%R.C.	150					
推奨印加電圧	Excitation.Recommended	DC	24V±10% (消費電流40mA以下)					
出力調整範囲	Adjustable range.Output	±%R.O.	10					
零点調整範囲	Adjustable range.Zero	±%R.O.	10					
絶縁抵抗	Insulation Impedance	MΩ	1000 (B/E DC50V) 以上					
本体材質	Element Material		ステンレス					
本体質量	Weight	g	180					