

高温対応圧力センサ

# TDC-DSH

定格容量 1MPa~50MPa

材 質 ステンレス

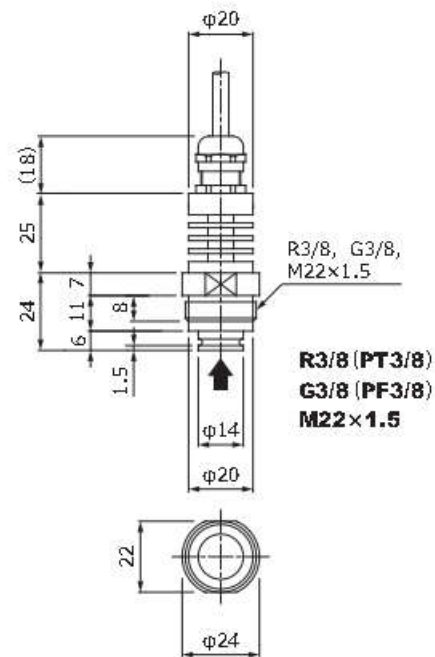
### 特長 Feature

- 高温対応
- 3種類の取り付けネジを標準でご用意

### 応用 Applications

- 油圧測定
- 空気圧測定
- 流体圧測定

### 外形寸法 Outline Dimensions (mm)



↓ 圧力負荷方向



### ケーブル配線色 Cable Color Code

印加電圧+	EXC+	赤	Red
出力信号+	SIG+	緑	Green
印加電圧-	EXC-	白	White
出力信号-	SIG-	青	Blue
シールド	Shield	黄	Yellow

### 注記 Note

- 発注時にネジ形状をご指定ください。
- G3/8タイプには、ダイフロン（フッ素樹脂）パッキン付属。

### 仕様 Specifications

[www.ktoyo.co.kr](http://www.ktoyo.co.kr)

項目 Item	Parameter 型式 Model	単位 Unit	公称値 Value					
			TDC-□-DSH					
			10	20	50	100	200	500
定格容量	Rated Capacity (R.C.)	MPa	1	2	5	10	20	50
		kgf/cm <sup>2</sup>	10.2	20.4	51	102	204	510
定格出力	Rated Output (R.O.)	mV/V	0.5					
定格出力誤差	Rated Output Tolerance	±%	20					
零バランス	Zero Balance	±%R.O.	10					
非直線性	Nonlinearity	±%R.O.	0.25					
ヒステリシス	Hysteresis	±%R.O.	0.25					
繰り返し性	Repeatability	±%R.O.	0.25					
零点の温度影響	Temp Effect.Zero	±%R.O./°C	0.05					
出力の温度影響	Temp Effect.Output	±%LOAD/°C	0.06					
温度補償範囲	Temp Range.Compensated	°C	-10~+120					
許容温度範囲	Temp Range.Safe	°C	-20~+150					
許容過負荷	Maximum Safe Overload	%R.C.	150					
推奨印加電圧	Excitation.Recommended	V	5					
許容印加電圧	Excitation.Maximum	V	10					
入力端子間抵抗	Input Impedance	Ω	350±5					
出力端子間抵抗	Output Impedance	Ω	350±5					
絶縁抵抗	Insulation Impedance	MΩ	1000 (B/E DC50V) 以上					
ケーブル長	Cable Length	m	0.5					
ケーブルタイプ	Cable Type		φ5, 4芯シールドケーブル, 先端柳線					
本体材質	Element Material		ステンレス					
本体質量	Weight	g	85					