

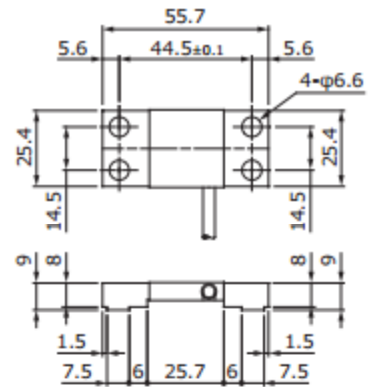
ひずみ計 TSS

定格変位 $400\mu\epsilon$
材 質 ステンレス

特長 Feature

- 引張圧縮両用
- 高精度

外形寸法 Outline Dimensions (mm)



極性：圧縮－，引張＋

↓ 荷重負荷方向



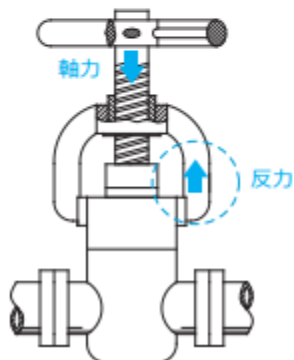
ケーブル配線色 Cable Color Code

印加電圧＋	EXC＋	緑	Green
出力信号＋	SIG＋	白	White
印加電圧－	EXC－	黒	Black
出力信号－	SIG－	赤	Red
シールド	Shield	黄	Yellow

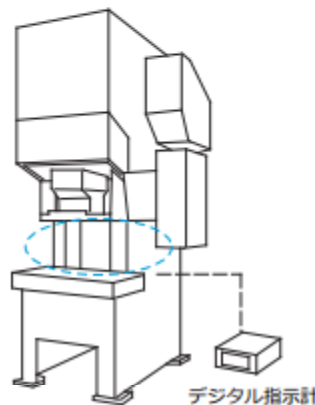
仕様 Specifications

項目 Parameter	公称値 Value
型式 Model	TSS
定格変位 Rated Strain	$400\mu\epsilon$
定格出力 Rated Output (R.O.)	約 1mV/V
推奨印加電圧 Excitation	8V
入力端子間抵抗 Input Impedance	約 350Ω
出力端子間抵抗 Output Impedance	約 350Ω
許容過負荷 Safe Overload	150%R.O.
ケーブルタイプ Cable Type	$\phi 4$, 4芯シールドケーブル 長さ3m 先端柳線
本体材質 Element Material	ステンレス

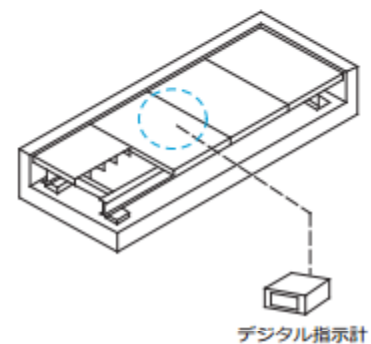
主な使用例



弁棒にかかる軸力によるヨークの反力をセンサで検出。簡単に弁棒軸力を計測することができます。



プレス機の枠にかかる応力を測定。作業の均一化が可能になります。



通行車両の重量計測システム

www.ktoyo.co.kr